

TESY



AquaThermica Pro

R290

POWIETRZNA POMPA CIEPŁA DO CIEPŁEJ WODY UŻYTKOWEJ

GŁÓWNA CHARAKTERYSTYKA

NOWY CZYNNIK CHŁODNICZY R290

R290 ma wskaźnik ODP równy 0

Oznacza to, że nie ma negatywnego wpływu na warstwę ozonową i ma niezwykle niską wartość GWP, co wskazuje na minimalny wpływ na efekt globalnego ocieplenia. To propan jest przyjaznym dla środowiska czynnikiem chłodniczym, przy jednoczesnym zachowaniu dobrych parametrów pracy w pompach ciepła.

Wydajność łączy się z innowacyjnością

Zoptymalizowana wydajność

- Skraplacz mikrokanatowy dla lepszej wymiany ciepła
- Aktywny system odszraniania gorącym gazem dla całorocznej pracy
- Podwójny system czujników dla precyzyjnej kontroli i lepszej wydajności

Inteligentniejsza konserwacja

- Anoda DRY CHECK MG może być sprawdzana bez opróżniania, z wysokiej czułości multizestawem
- Modułowy układ komponentów dla łatwiejszego serwisowania



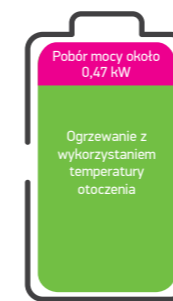
NATURALNY CZYNNIK CHŁODNICZY R290

DLACZEGO WYBRAĆ

Wysoka wydajność i efektywność energetyczna

Osiąga współczynnik COP na poziomie 3,5 w temperaturze 7°C i 3,8 w temperaturze 14°C, przewyższając większość konkurentów.

Oszczędność energii elektrycznej do 75%, dzięki czemu jest do 4x bardziej wydajna niż elektryczny podgrzewacz wody



AquaThermica Pro



Zasobnik elektryczny
Elektryczne podgrzewacze wody

Najlepsze w swojej klasie funkcje techniczne i funkcjonalne

Łatwa i wygodna instalacja:

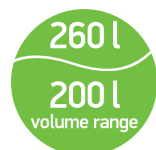
Konstrukcja oszczędzająca miejsce: Elastyczne boczne w temperaturze 45°C pozwalają na łatwą instalację w pomieszczeniach o wysokości zaledwie 2 metrów.

Elastyczna integracja:

Możliwość połączenia z fotowoltaiką oraz systemami hybrydowymi.

Wszechstronna konfiguracja kanałów:

Kompatybilne z najczęściej stosowanymi systemami kanałów powietrznych 3 typów - PVC, EPP i EPE.



AquaThermica Pro zakres: 200 i 260 litrów z wymiennikiem ciepła i bez wymiennika ciepła



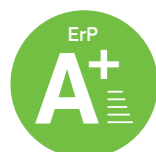
Wysoki współczynnik wydajności



Do 65°C tylko z pompą ciepła



Instalacja stojąca



Najwyższa klasa efektywności energetycznej



Do 75% niższe zużycie energii w porównaniu do podgrzewacza elektrycznego



Elektroniczny zawór rozprężny



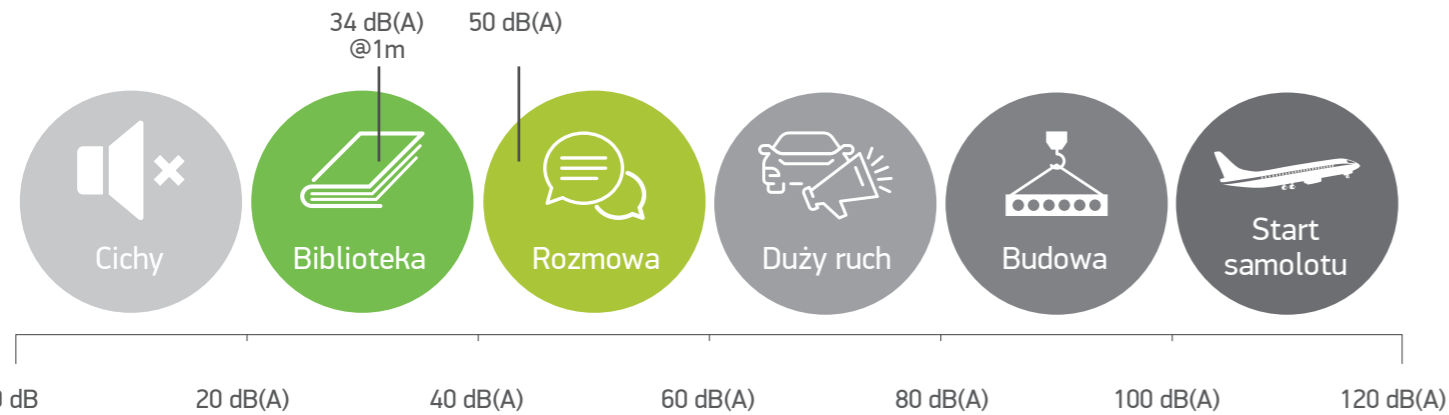
Sprawdzenie anody magnezowej bez spuszczenia wody

ZAPROJEKTOWANA Z MYŚLĄ O KOMFORTCIE I BEZPIECZEŃSTWIE



Cichy komfort

Poziom hałasu AquaThermica Pro wynosi tylko 50 dBA, co zapewnia minimalne zakłócenia, umożliwiając spokojne życie, szczególnie w pomieszczeniach wrażliwych na hałas. Poziom ciśnienia akustycznego w odległości 1 m => 34 dB(A), tak cichy, że można zapomnieć, że jest włączona.



Najwyższa higiena dla Twojego bezpieczeństwa i komfortu

Automatyczne ustawienie funkcji Anty-legionella neutralizuje zarazki poprzez podgrzewanie wody do 65 °C co tydzień lub co miesiąc.



Przyjazny dla użytkownika interfejs:

- Wbudowany panel sterowania z autodiagnostyką
- Intuicyjne ustawienia ułatwiające codzienne użytkowanie

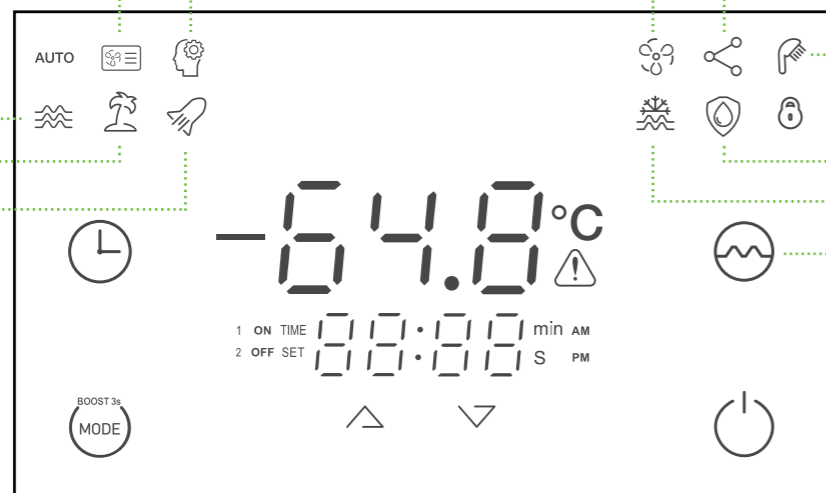
Tryb inteligentny: aktywowana jest predefiniowana logika oparta na zakresie temperatur.

Eco Mode

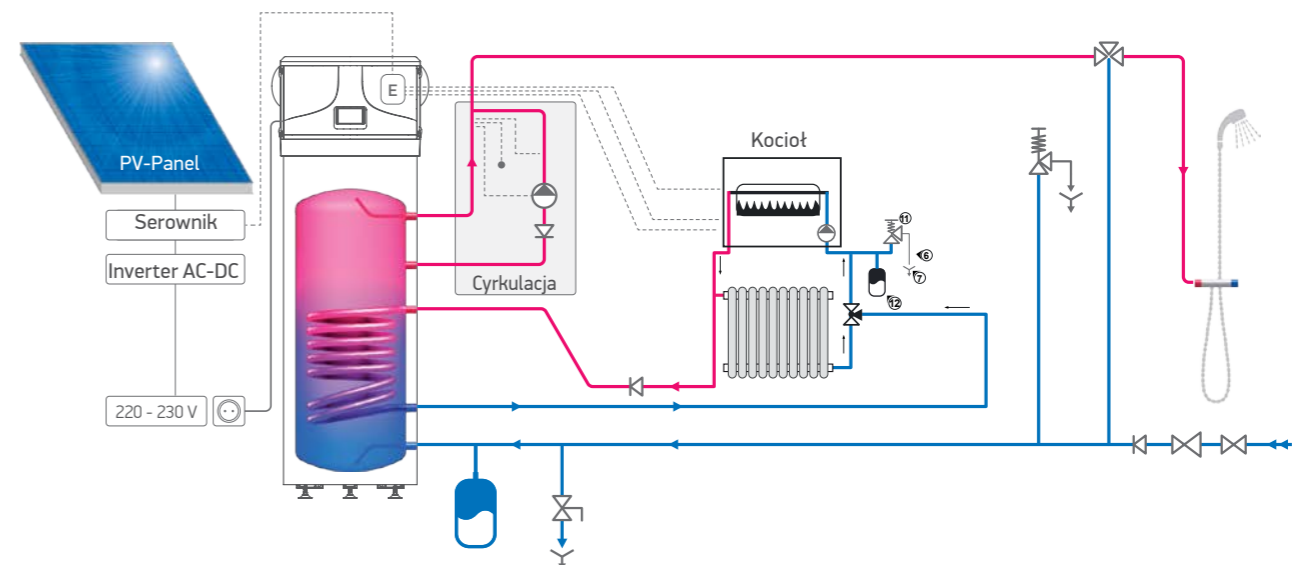
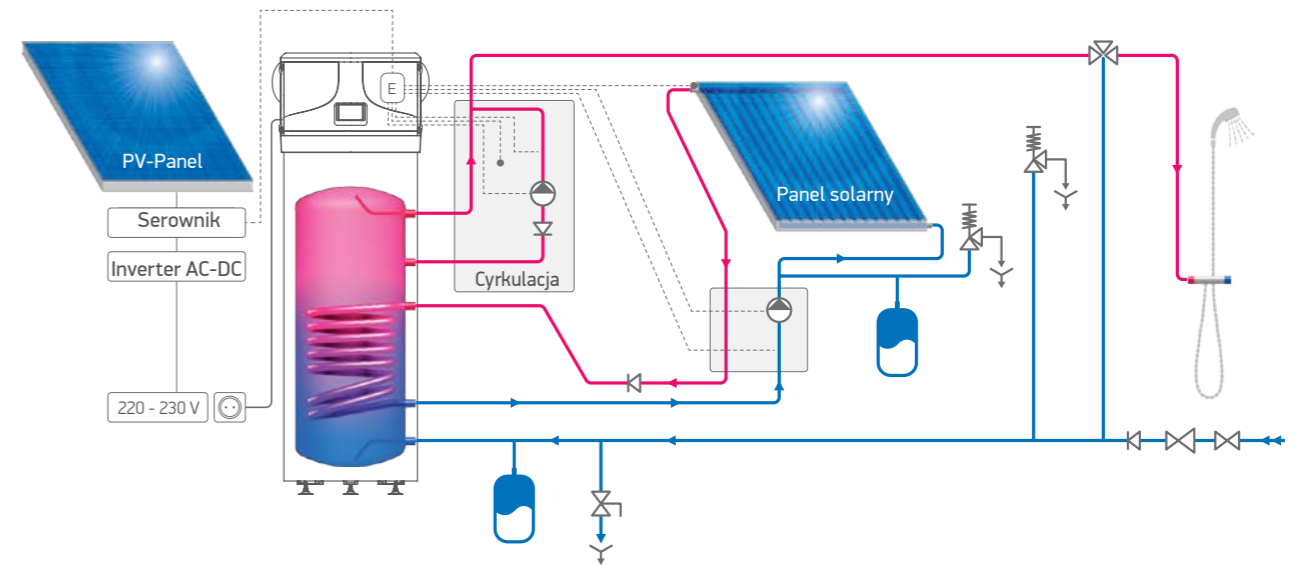
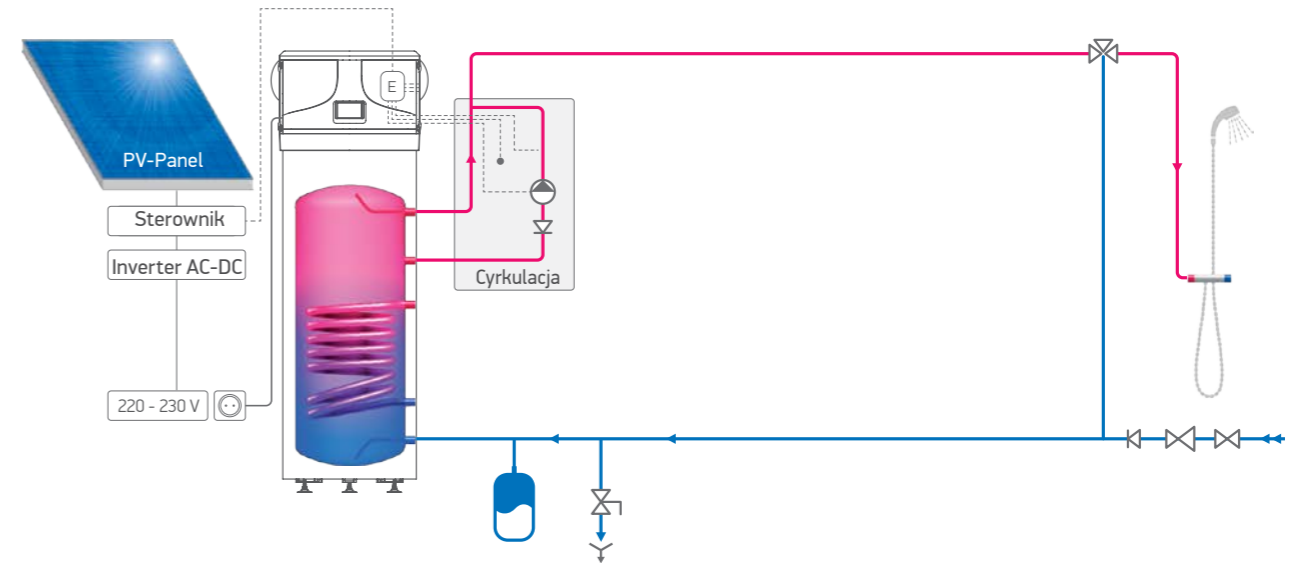
Tryb wysokiego zapotrzebowania

Tryb wakacyjny. Opóźniony start/stop

Tryb Boost: grzałka i grzałka elektryczna pracują jednocześnie, aby osiągnąć ustaloną temperaturę.



ŁĄCZNOŚĆ

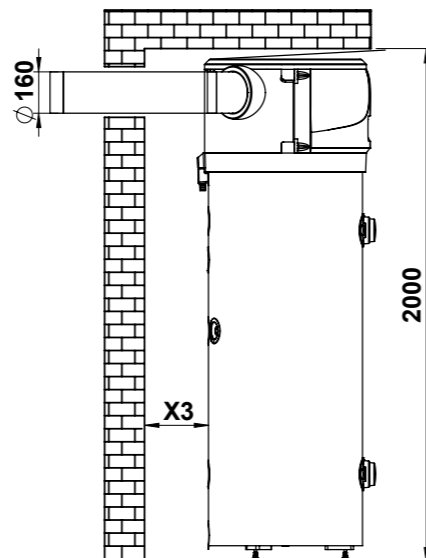
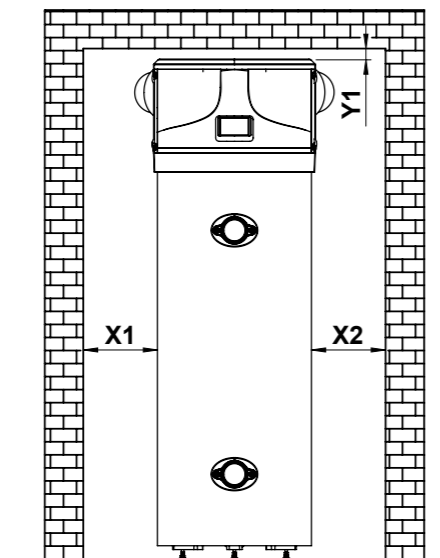
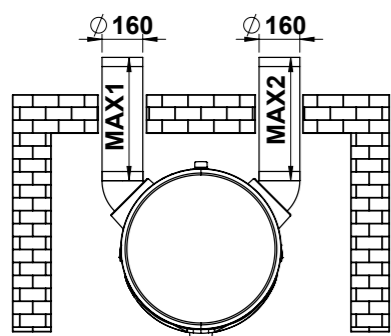


Uwaga dotycząca instalacji solarnej: Czujnik temperatury wody musi być zamontowany w pobliżu panelu słonecznego.

SCHEMATY INSTALACJI KANAŁÓW POWIETRZNYCH

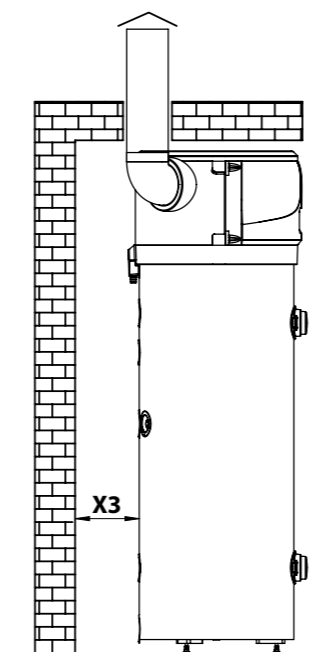
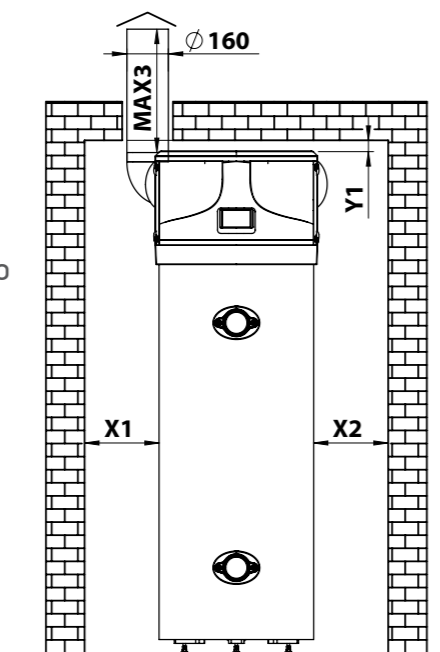
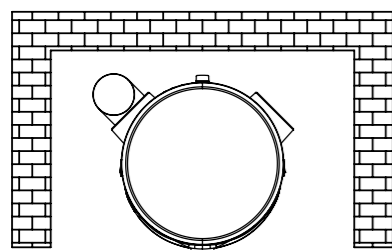
Instalacja kanałowa

- Pomieszczenie >10 m³
- MAX 1 + 2 < 10 m



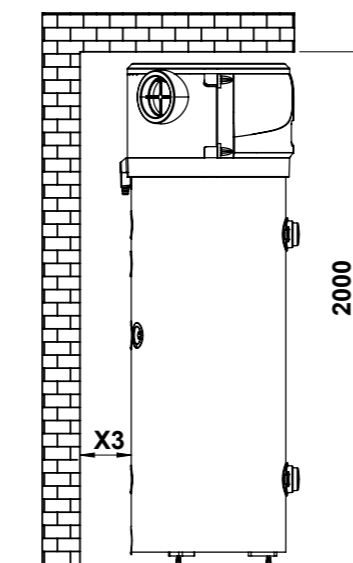
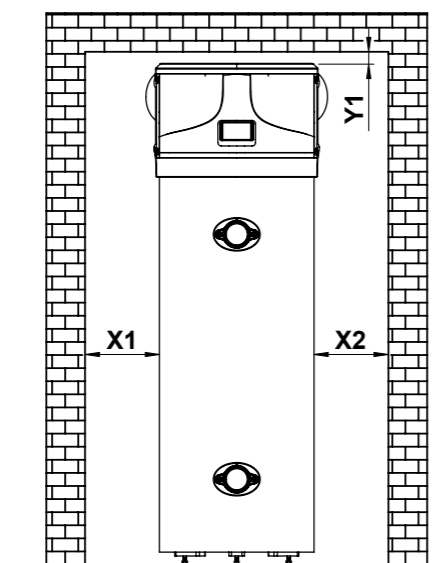
Instalacja z 1 kanałem powietrznym

- Pomieszczenie >10 m³
- Przepływ powietrza >360 m³/h
- Potrzebne jest zewnętrzne źródło powietrza /wentylacja, okno/
- MAX 3 < 10 m



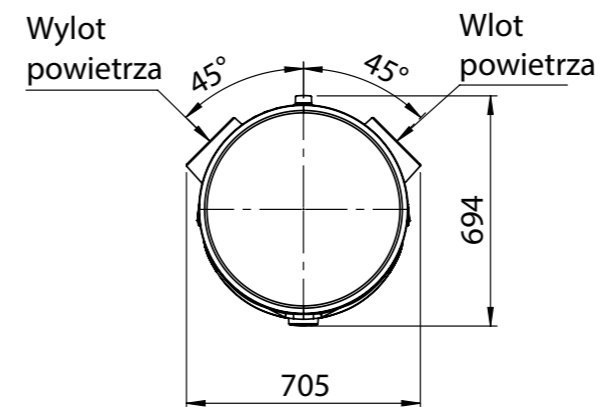
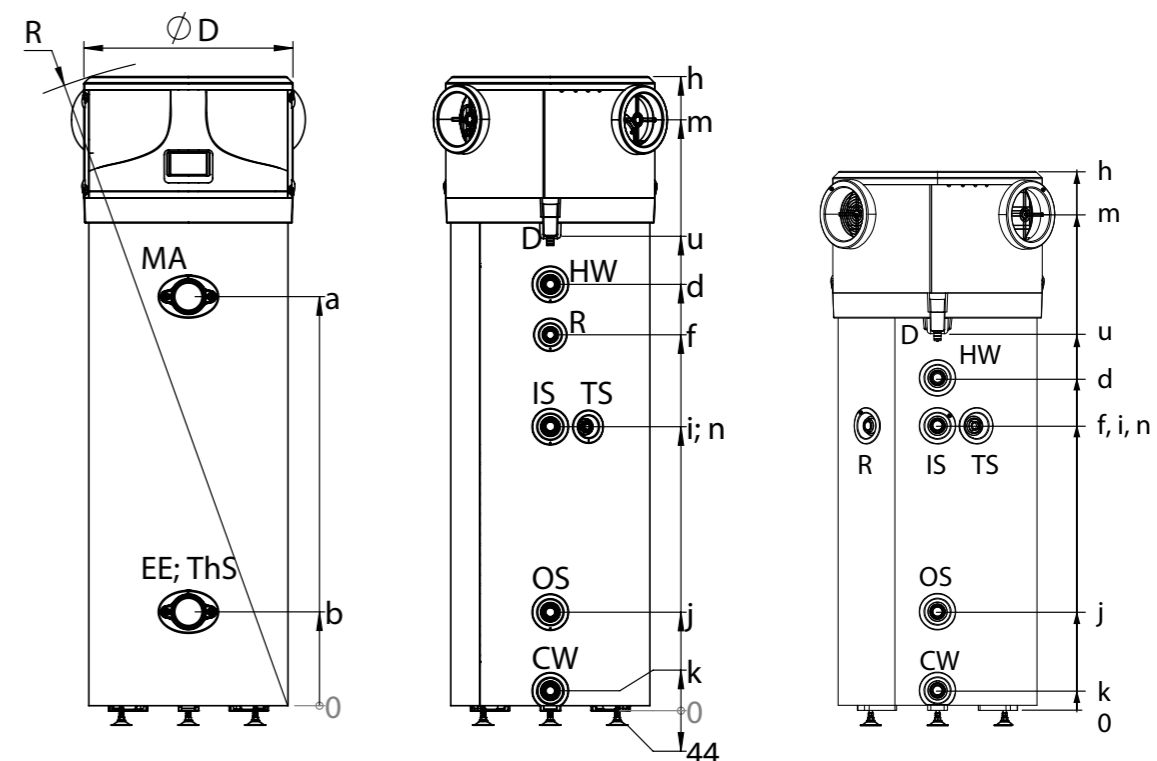
Instalacja bez kanałów powietrznych

- Co najmniej 1 łokieć
- Przepływ powietrza >360 m³/h
- Minimum of 15 m³
- Zalecenie >50 m³



rozmiary: X1 350 mm; X2 350 mm; X3 200 mm; Y1 50mm

WYMIARY I DANE TECHNICZNE



MODELE	HPWH 4.11 FS 260 S	HPWH 4.11 FS 260	HPWH 4.11 FS 200 S	HPWH 4.11 FS 200
Art.nomer	306267	306179	306268	306209
CW	wlot zimnej wody	G 1"	G 1"	G 1"
HW	wylot ciepłej wody	G 1"	G 1"	G 1"
IS	przepływ energii słonecznej	G 1"	G 1"	G 1"
OS	zwrot energii słonecznej	G 1"	G 1"	G 1"
TS	termosensor	G 1½"	G 1½"	G 1½"
R	recykulacja	G ¾"	G ¾"	G ¾"
EE	otwór na element elektryczny	G 1½"	G 1½"	G 1½"
MA	anoda magnezowa	G 1½"	G 1½"	G 1½"
CD	odprowadzanie skroplin	G ¾"	G ¾"	G ¾"
ThS	odcięcie termiczne	-	-	-

Wymiary ±5 mm		260 S	260	200 S	200
h	mm	1911	1911	1621	1621
a	mm	1248	1248	898	898
b	mm	298	298	298	298
d	mm	1285	1285	1000	1000
f	mm	1133	1133	857	857
i	mm	856*	-	857*	-
j	mm	298	298	298	298
k	mm	60	60	60	60
M	mm	1789	1789	1491	1491
n	mm	856*	-	857*	-
u	mm	1430	1430	1140	1140
R	mm	1988	1988	1712	1712
ØD	mm	630	630	630	630
ØDF-AirDuct	mm	160	160	160	160

Model		TESYEU HPWH 4.11 FS 260 U 02 S	TESYEU HPWH 4.11 FS 260 U 02	TESYEU HPWH 4.11 FS 200 U 02 S	TESYEU HPWH 4.11 FS 200 U 02	
Numer artykułu		No	306267	306179	306268	306209
Opis		Jednostka				
Dane dotyczące wydajności wg EN16147:2017						
Profil obciążenia			XL	XL	L	L
COP (współczynnik wydajności);						
(EN 16147:2017 - A14/W55)			3.8	3.8	3.6	3.6
(EN 16147:2017 - A7/W55)			3.5	3.5	3.4	3.4
Maksymalna objętość zmieszanej wody w temperaturze 40°C		l	348	359	266.6	278.3
Sprężarka / ochrona sprężarki			Wyłącznik obrotowy / termiczny z automatycznym resetem			
Moc elektrycznego elementu grzewczego		kW	1.5			
Zakres pracy		C	- 7 + 43			
Wentylator			Odśrodkowy			
Dostępne ciśnienie zewnętrzne pompy ciepła		Pa	88			
Średnica wylotu kanału powietrza		mm	160			
Nominalna wydajność powietrza		m ³ /h	360			
Ochrona silnika			Wewnętrzny wyłącznik termiczny z automatycznym resetem			
Skraplacz			Aluminium; owinięte zewnętrznie, bez kontaktu z wodą			
Czynnik chłodniczy			R290			
Ilość czynnika chłodniczego		g	150			
Współczynnik ocieplenia globalnego czynnika chłodniczego			0.02			
Ekwiwalent CO2 (CO2e)		t	0			
Odszranianie			Aktywny z "zaworem 2-drożnym"			
Dane dotyczące emisji dźwięku; EN12102:2013						
Moc akustyczna Lw(A) wewnątrz pomieszczeń		dB(A)	50			
Poziom ciśnienia akustycznego @1m		dB(A)	34			
Automatyczny cykl anty-Legionella			Yes			
Zbiornik na wodę						
Pojemność magazynowania wody		l	251	260	194	202
Powierzchnia wymiennika ciepła		m ²	1,05	n.a.	1,05	n.a.
Zawartość wymiennika ciepła		l	6,4	n.a.	6,4	n.a.
Ochrona przed korozją			Anoda Mg Ø33x400 mm			
Izolacja termiczna			50 mm rigid PU			
Maksymalne ciśnienie robocze - zbiornika magazynowy		Bar	8			
Waga transportowa		kg	127.3	112.8	110.8	96.3



**ODKRYJ WIĘCEJ
ZA POMOCĄ
JEDNEGO
SKANOWANIA!**

Filmy ■ Podręczniki ■ Wskazówki ekspertów

TESY Poland Sp. z o.o.

ul. Ligocka 103, 40-568 Katowice, Polska

www.tesy.pl

Niniejszy katalog jest materiałem marketingowym i nie stanowi oferty. W sprawie konkretnych modeli prosimy o kontakt z dealerem.

Copyright © All Rights Reserved, v. 1 2025 – TESI Ltd.