

TESY



AquaThermica Pro

R290

POWIETRZNA POMPA CIEPŁA DO CIEPŁEJ WODY UŻYTKOWEJ

GŁÓWNA CHARAKTERYSTYKA

NOWY CZYNNIK CHŁODNICZY R290

R290 ma wskaźnik ODP równy 0

Oznacza to, że nie ma negatywnego wpływu na warstwę ozonową i ma niezwykle niską wartość GWP, tym samym minimalny wpływ na efekt globalnego ocieplenia. Propan jest przyjaznym dla środowiska czynnikiem chłodniczym, jednocześnie pozwala na zachowanie dobrych parametrów pracy pompy ciepła.

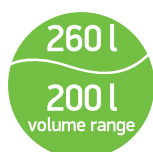
Wydajność połączona z innowacyjnością

Zoptymalizowana wydajność

- Skraplacz mikrokanalowy dla lepszej wymiany ciepła
- Aktywny system odszraniania gorącym gazem zapewnia możliwość całorocznej pracy urządzenia
- Podwójny system czujników dla precyzyjnej kontroli i lepszej wydajności

Inteligentniejsza konserwacja

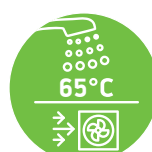
- Anoda DRY CHECK MG może być sprawdzana bez opróżniania
- Modułowy układ komponentów dla łatwiejszego serwisowania



AquaThermica Pro
Zakres: 200 i 260 litrów
z wymiennikiem ciepła
i bez wymiennika ciepła



Wysoki
współczynnik
wydajności



Do 65 °C tylko z pompą
ciepła



Instalacja stojąca



Najwyższa klasa
efektywności
energetycznej



Do 75% niższe zużycie
energii w porównaniu
do podgrzewacza
elektrycznego



Elektroniczny zawór
rozprężny



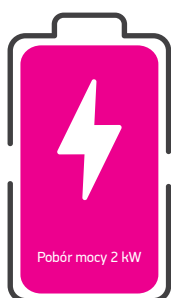
Sprawdzanie anody
magnezowej bez
spuszczania wody

DLACZEGO AquaThermica Pro

Wysoka wydajność i efektywność energetyczna

Osiąga współczynnik COP na poziomie 3,5 w temperaturze 7 °C oraz 3,8 w temperaturze 14 °C, przewyższając większość konkurentów.

Pozwala na oszczędność energii elektrycznej na poziomie do 75%, dzięki czemu jest do 4x bardziej wydajna niż elektryczny podgrzewacz wody.



Aquathermica Pro

Zasobnik elektryczny
Elektryczne podgrzewacze wody



Najlepsze w swojej klasie funkcje techniczne i użytkowe

Łatwa i wygodna instalacja

Konstrukcja oszczędzająca miejsce: Elastyczne boczne przewody powietrzne zamocowane pod kątem 90° umożliwiają łatwą instalację w pomieszczeniach o wysokości zaledwie 2 metrów.

Elastyczna integracja

Możliwość połączenia z fotowoltaiką oraz systemami hybrydowymi.

Wszechstronna konfiguracja kanałów

Kompatybilne z najczęściej stosowanymi systemami kanałów powietrznych 3 typów - PVC, EPP i EPE.

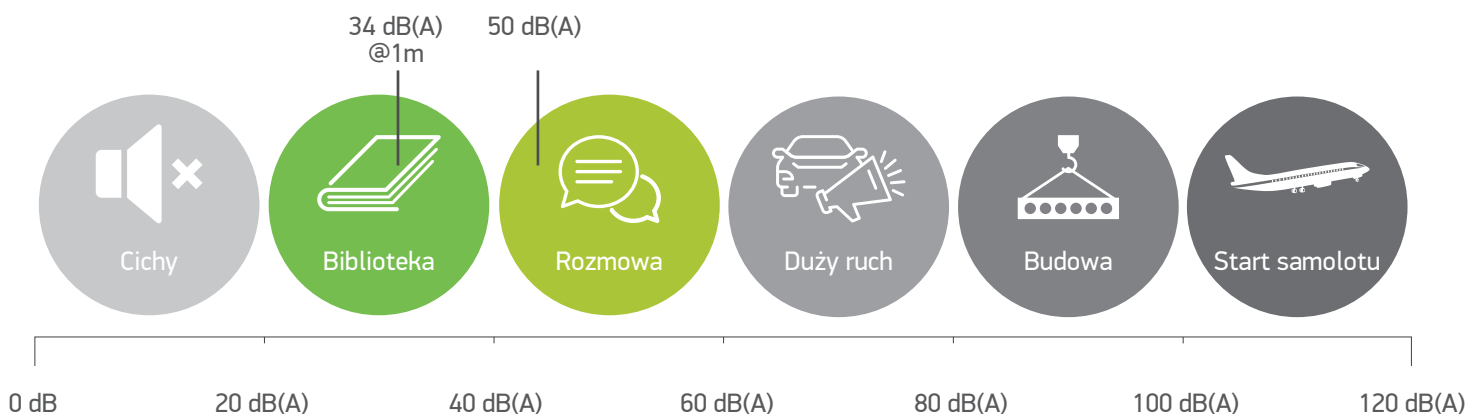


ZAPROJEKTOWANA Z MYŚLĄ O KOMFORTCIE I BEZPIECZEŃSTWIE



Cicha praca

Poziom hałasu wytwarzanego przez AquaThermica Pro wynosi tylko 50 dBA. Dzięki temu urządzenie jest ciche i zapewnia komfortowe użytkowanie, zwłaszcza w pomieszczeniach wrażliwych na hałas. Poziom ciśnienia akustycznego w odległości 1 m => 34 dB(A) jest tak niski, że praktycznie nie słychać pracy urządzenia.



Najwyższa higiena dla Twojego bezpieczeństwa i komfortu

Automatyczne ustawienie funkcji Anty-legionella neutralizuje zarazki poprzez podgrzewanie wody do 65 °C co tydzień lub co miesiąc.



Przyjazny dla użytkownika interfejs

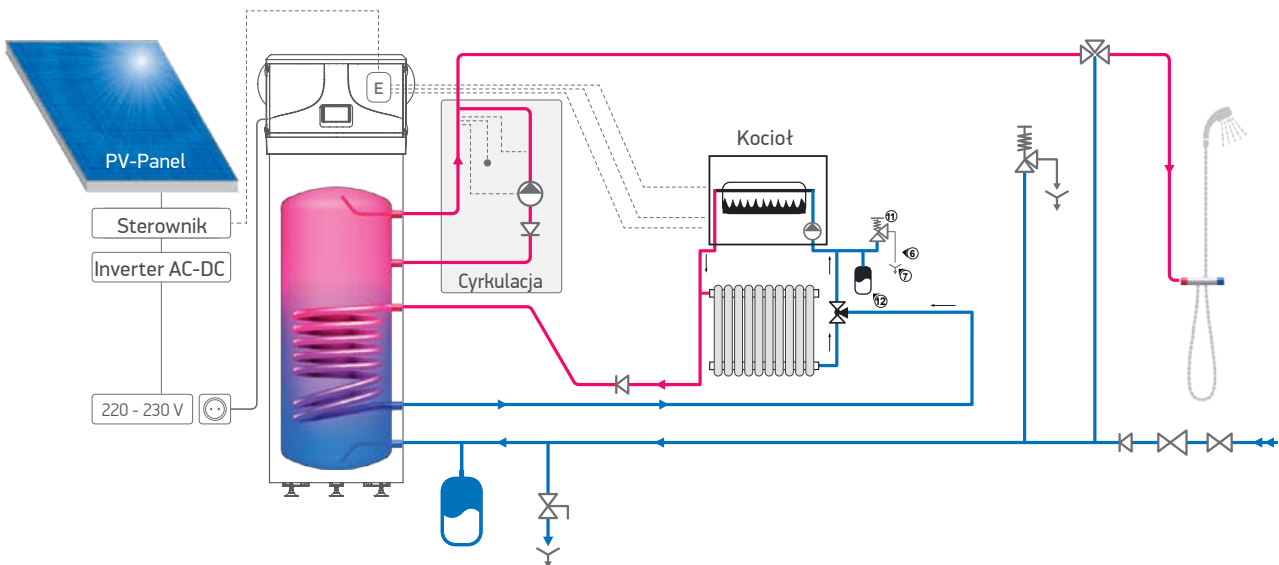
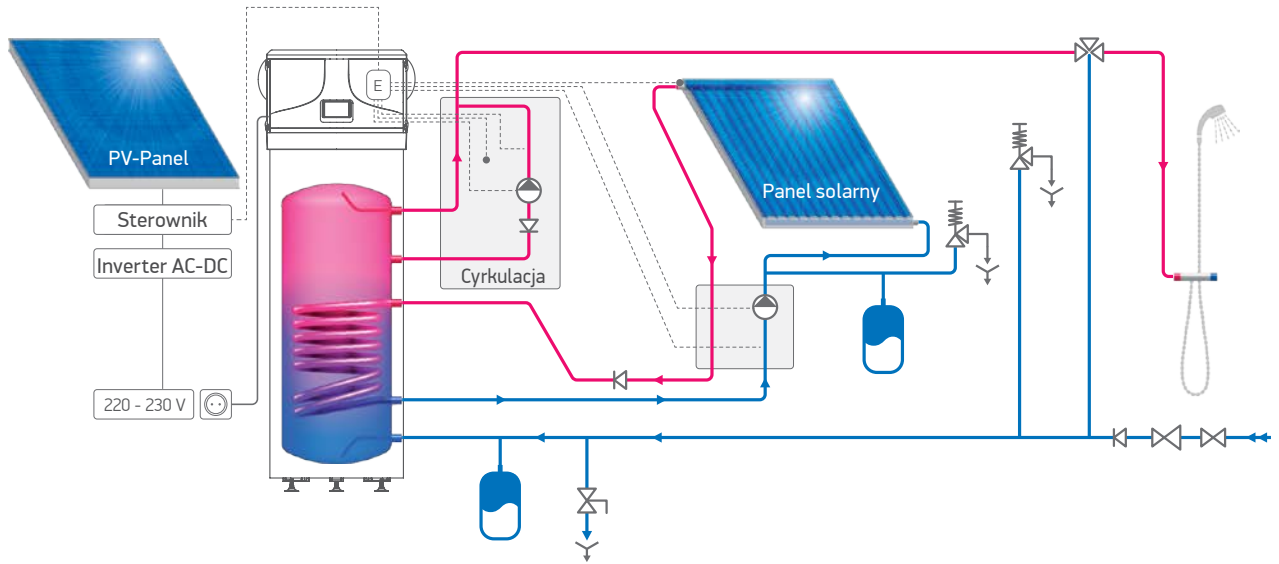
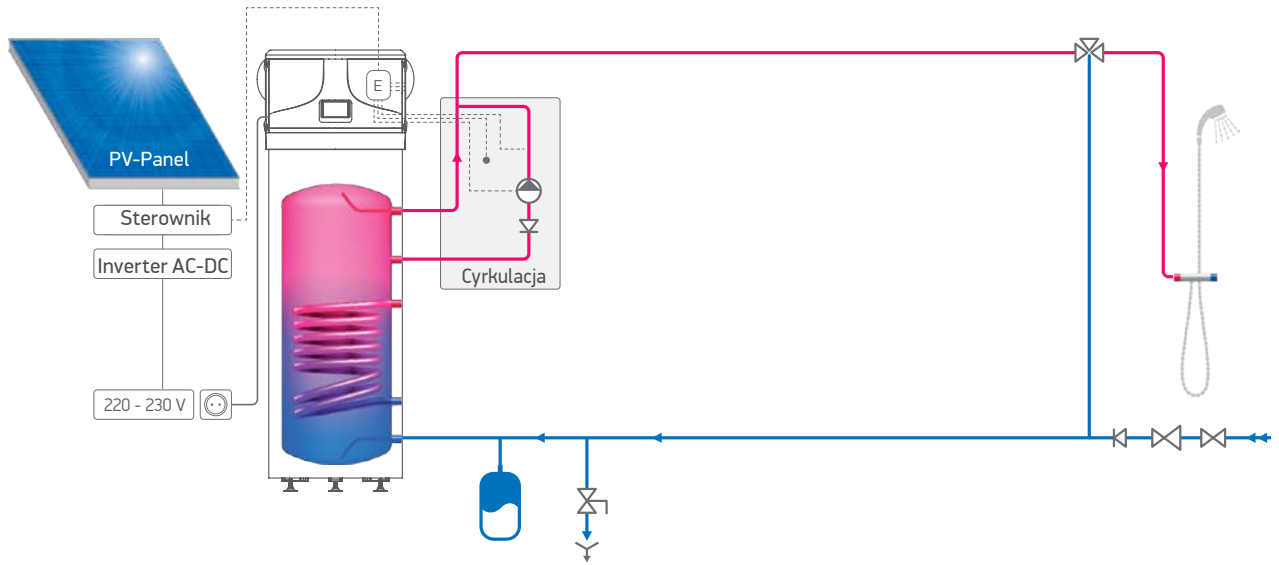
- Wbudowany panel sterowania z autodiagnostyką
- Intuicyjne ustawienia ułatwiające codzienne użytkowanie

Control panel features and settings:

- Tryb inteligentny oparty o wbudowany algorytm (Smart mode based on built-in algorithm)
- Eco Mode
- Tryb wysokiego zapotrzebowania (High demand mode)
- Tryb wakacyjny. Opóźniony start/stop (Vacation mode. Delayed start/stop)
- Tryb Boost: sprężarka i grzałka elektryczna pracują jednocześnie, aby osiągnąć ustawioną temperaturę. (Boost mode: compressor and electric heater work together to reach the set temperature.)
- Wentylator (Fan)
- Urządzenie jest podłączone zewnętrznie (Device is connected externally)
- Dostępna ciepła woda (Hot water available)
- Antilegionella (Antilegionella)
- Odszranianie (Defrosting)
- Przycisk ogrzewania elektrycznego (Electric heating button)

Panel display shows: AUTO, ECO, BOOST MODE, and temperature settings (e.g., 54.0 °C).

PRZYKŁADOWE SCHEMATY POŁĄCZEŃ

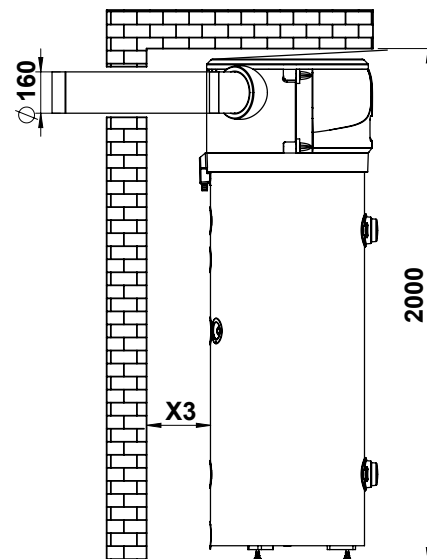
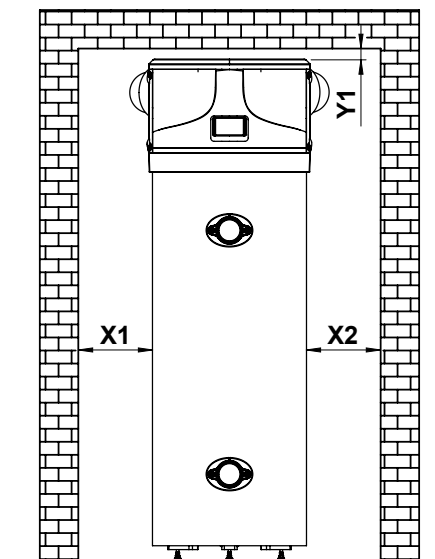
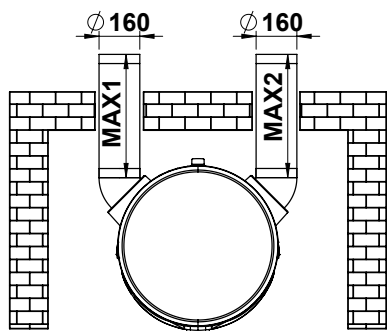


Uwaga dotycząca instalacji solarnej: czujnik temperatury wody musi być zamontowany w pobliżu panelu słonecznego.

SCHEMATY INSTALACJI KANAŁÓW POWIETRZNYCH

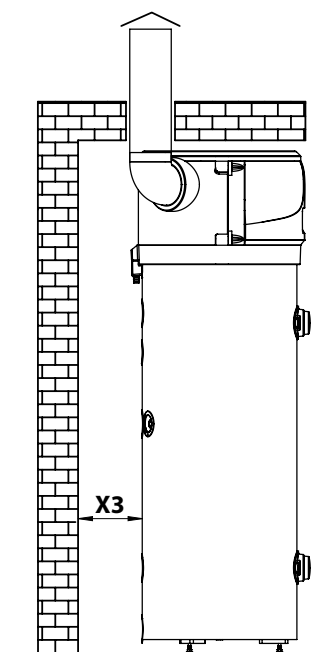
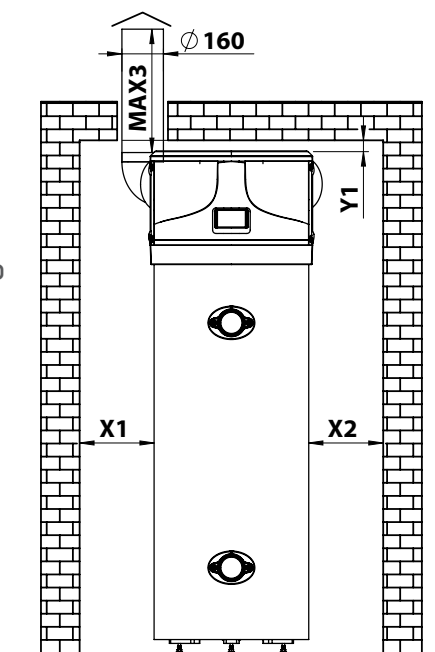
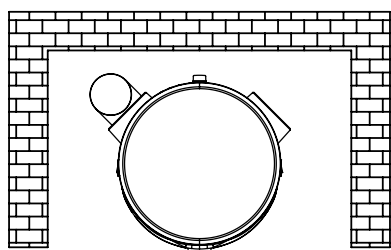
Instalacja z dwoma kanałami powietrznymi

- Pomieszczenie >10 m³
- MAX 1 + 2 < 10 m



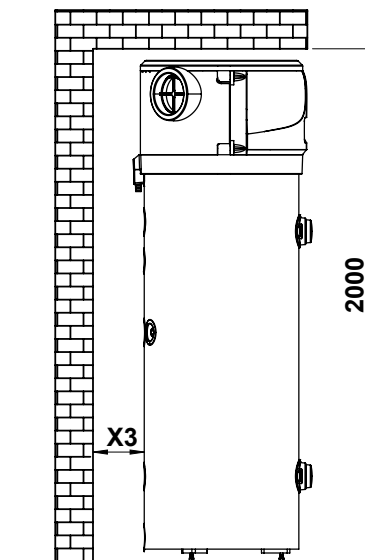
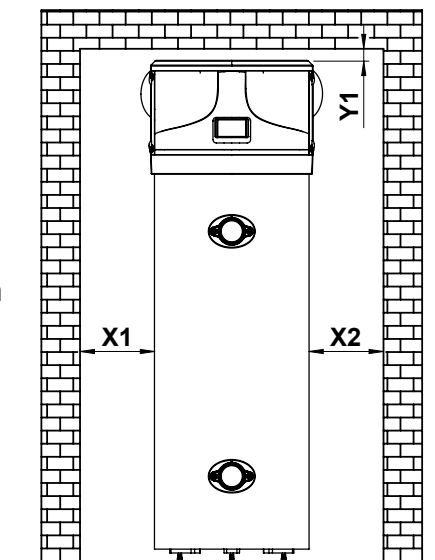
Instalacja z 1 kanałem powietrznym

- Pomieszczenie >10 m³
- Przepływ powietrza >360 m³/h
- Potrzebne jest zewnętrzne źródło powietrza /wentylacja, okno/
- MAX 3 < 10 m



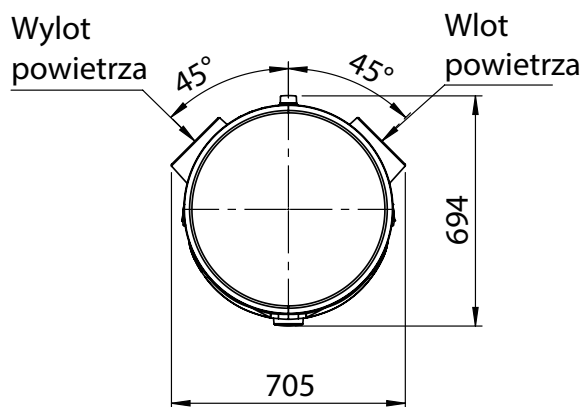
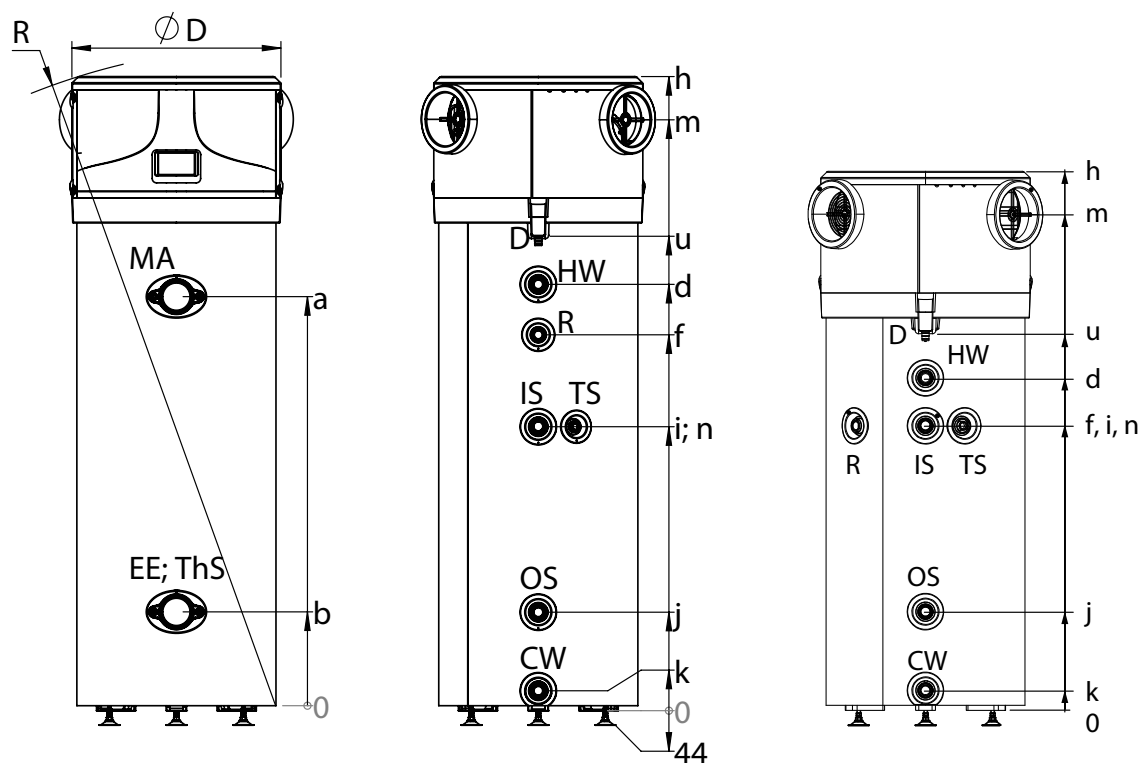
Instalacja bez kanałów powietrznych

- Co najmniej 2 m wysokości
- Przepływ powietrza >360 m³/h
- Minimalna kubatura 15 m³
- Zalecana kubatura pomieszczenia >50 m³



rozmiary: X1 350 mm; X2 350 mm; X3 200 mm; Y1 50mm

WYMIARY I DANE TECHNICZNE



MODELE	HPWH 4.11 FS 260 S	HPWH 4.11 FS 260	HPWH 4.11 FS 200 S	HPWH 4.11 FS 200	
Numer katalogowy	306267	306179	306268	306209	
CW	wlot zimnej wody	G 1"	G 1"	G 1"	G 1"
HW	wylot ciepłej wody	G 1"	G 1"	G 1"	G 1"
IS	przepływ energii słonecznej	G 1"	G 1"	G 1"	G 1"
OS	zwrot energii słonecznej	G 1"	G 1"	G 1"	G 1"
TS	króciec czujnika temperatury	G 1½"	G 1½"	G 1½"	G 1½"
R	recyrkulacja	G ¾"	G ¾"	G ¾"	G ¾"
EE	otwór na element elektryczny	G 1½"	G 1½"	G 1½"	G 1½"
MA	anoda magnezowa	G 1¼"	G 1¼"	G 1¼"	G 1¼"
CD	odprowadzanie skroplin	G ¾"	G ¾"	G ¾"	G ¾"
ThS	odcięcie termiczne	-	-	-	-

Wymiary ±5 mm		260 S	260	200 S	200
h	mm	1911	1911	1621	1621
a	mm	1248	1248	898	898
b	mm	298	298	298	298
d	mm	1285	1285	1000	1000
f	mm	1133	1133	857	857
i	mm	856*	-	857*	-
j	mm	298	298	298	298
k	mm	60	60	60	60
M	mm	1789	1789	1491	1491
n	mm	856*	-	857*	-
u	mm	1430	1430	1140	1140
R	mm	1988	1988	1712	1712
ØD	mm	630	630	630	630
ØDF-Kanał powietrzny	mm	160	160	160	160

Model		TESYEU HPWH 4.11 FS 260 U 02 S	TESYEU HPWH 4.11 FS 260 U 02	TESYEU HPWH 4.11 FS 200 U 02 S	TESYEU HPWH 4.11 FS 200 U 02	
Numer katalogowy	No	306267	306179	306268	306209	
Opis		Jednostka				
Dane dotyczące wydajności wg EN16147:2017						
Profil obciążenia		XL	XL	L	L	
COP (współczynnik wydajności);						
(EN 16147:2017 - A14/W55)		3.8	3.8	3.6	3.6	
(EN 16147:2017 - A7/W55)		3.5	3.5	3.4	3.4	
Maksymalna objętość zmieszanej wody w temperaturze 40°C		l	348	359	266.6	278.3
Sprężarka / ochrona sprężarki		Wyłącznik obrotowy / termiczny z automatycznym resetem				
Moc elektrycznego elementu grzewczego		kW		1.5		
Zakres pracy		C		- 7 + 43		
Wentylator		Odśrodkowy				
Dostępne ciśnienie zewnętrzne pompy ciepła		Pa	88			
Średnica wylotu kanału powietrza		mm	160			
Nominalna wydajność powietrza		m ³ /h	360			
Ochrona silnika		Wewnętrzny wyłącznik termiczny z automatycznym resetem				
Skraplacz		Aluminium; owinięte zewnętrznie, bez kontaktu z wodą				
Czynnik chłodniczy		R290				
Ilość czynnika chłodniczego		g	150			
Współczynnik ocieplenia globalnego czynnika chłodniczego		0.02				
Ekwiwalent CO2 (CO2e)		t	0			
Odszranianie		Aktywny z "zaworem 2-drożnym"				
Dane dotyczące emisji dźwięku; EN12102:2013						
Moc akustyczna Lw(A) wewnątrz pomieszczeń		dB(A)	50			
Poziom ciśnienia akustycznego @1m		dB(A)	34			
Automatyczny cykl anty-Legionella		Yes				
Zbiornik na wodę						
Pojemność magazynowania wody		l	251	260	194	202
Powierzchnia wymiennika ciepła		m ²	1,05	n.a.	1,05	n.a.
Zawartość wymiennika ciepła		l	6,4	n.a.	6,4	n.a.
Ochrona przed korozją		Anoda Mg Ø33x400 mm				
Izolacja termiczna		50 mm sztywny PU				
Maksymalne ciśnienie robocze - zbiornika magazynowy		Bar	8			
Waga transportowa		kg	127.3	112.8	110.8	96.3



**ODKRYJ WIĘCEJ
ZA POMOCĄ
JEDNEGO
SKANOWANIA!**

Filmy ■ Podręczniki ■ Wskazówki ekspertów

TESY Poland Sp. z o.o.

ul. Ligocka 103, 40-568 Katowice, Polska

www.tesy.pl

Niniejszy katalog jest materiałem marketingowym i nie stanowi oferty. W sprawie konkretnych modeli prosimy o kontakt z dystrybutorem.

Copyright © All Rights Reserved, v. 1 2025 – TESIY Ltd.